

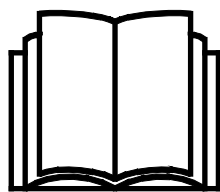
AVANT®

Redskabsmanual



Fræser

Varenummer	1200 mm	A425119
	1500 mm	A37430



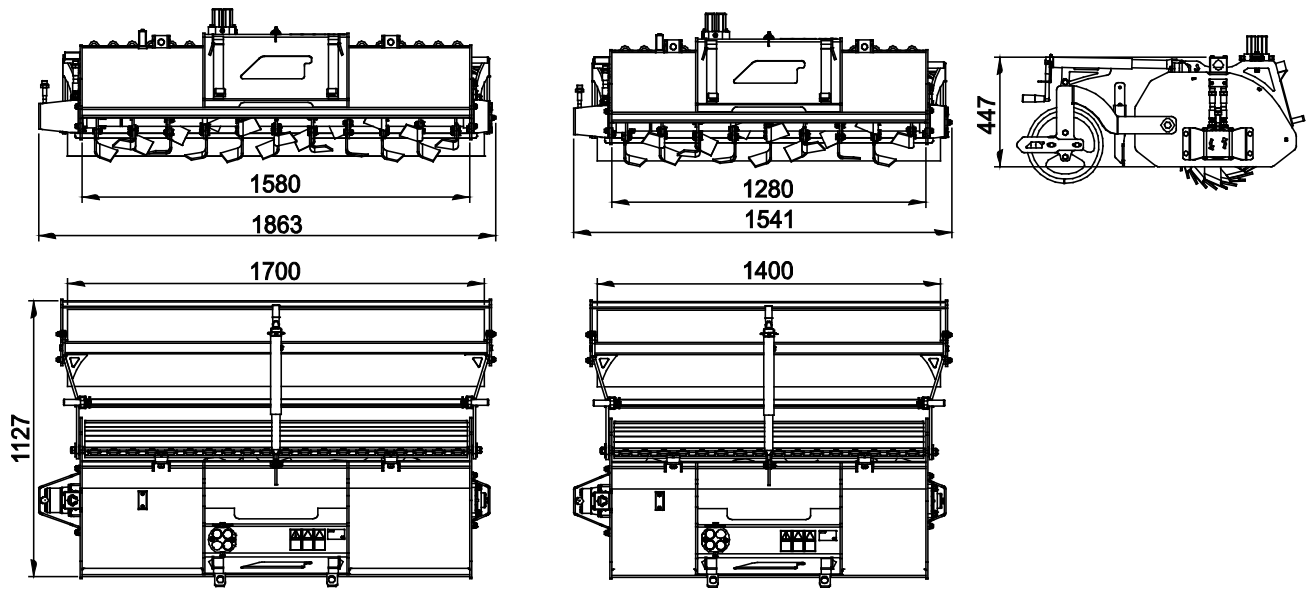
Læs denne manual omhyggeligt inden redskabet tages i brug og følg alle instruktioner.

Gem denne manual til senere brug.

Producent:

AVANT®
AVANT TECNO OY
e-mail: sales@avanttecno.com

Ylötie I
33470 YLÖJÄRVI
FINLAND
Tel. +358 3 347 8800
Fax +358 3 348 5511



INDHOLDSFORTEGNELSE

1. FORORD	4
Advarselssymboler brugt i denne manual.....	5
2. UDVIKLET MED HENBLIK PÅ BRUG	6
3. SIKKERHEDSINSTRUKTIONER	7
4. TEKNISKE SPECIFIKATIONER	11
4.1 Sikkerhedsmærkater og redskabets hovedkomponenter	11
5. TILKOBLING AF REDSKABET	13
5.1 Tilslutning og frakobling af hydraulikslangerne	14
6. BETJENING AF REDSKABET	16
6.1 Kontroller før brug.....	16
6.2 Operatørens kvalifikationer.....	17
6.3 Drift	17
6.4 Undgåelse og fjernelse af blokeringer	19
6.5 Omdrejningsretning.....	19
6.6 Justering af fræsningsdybden og højden på dozerblad	20
6.7 Justering af skraberen.....	20
6.8 Kørsel på skråninger.....	20
6.9 Transportplacering.....	20
6.10 Opbevaring af redskabet	21
7. VEDLIGEHOLDELSE OG SERVICE	22
7.1 Inspektion af hydrauliske komponenter	22
7.2 Rengøring af redskabet	23
7.3 Smøring.....	23
7.4 Inspektion af metalkonstruktioner.....	23
7.5 Fræserens knivblade	24
8. GARANTIBETINGELSER	25

I. Forord

AVANT Tecno Oy vil gerne takke dig for købet af dette redskab til din AVANT minilæsser. Det er designet og fremstillet på baggrund af mange års erfaring og produktudvikling. Ved at gøre dig bekendt med denne vejledning og følge instruktionerne, øger du din egen sikkerhed og sikrer pålidelig drift og lang levetid for udstyret. Læs instruktionerne grundigt, inden du tager redskabet i brug eller udfører vedligeholdelse.

Formålet med denne manual er at hjælpe dig til at:

- bruge redskabet på en sikker og effektiv måde
- observere og forebygge farlige situationer
- holde udstyret intakt og sikre det en lang levetid

Med disse instruktioner kan selv en uerfaren bruger anvende redskabet og minilæsseren sikkerhedsmæssigt forsvarligt. Manualen indeholder også vigtige instruktioner til den erfarne AVANT bruger. Sørg for at alle personer, der anvender minilæsseren, har fået den nødvendige instruktion og har sat sig ind i minilæsserens og redskabernes manualer, inden udstyret tages i brug. Brug af udstyret til andre formål, eller på andre måder, end beskrevet i denne manual er forbudt. Opbevar denne manual i hele udstyrets levetid. Sørg for at den nye ejer får udleveret manualen, hvis du sælger eller overdrager udstyret. Hvis manualen bliver væk eller ødelagt, kan du henvende dig til forhandleren eller producenten for at få en ny.

Ud over sikkerhedsinstruktionerne i denne manual, bør du overholde alle erhvervs-mæssige sikkerhedsbestemmelser, gældende lovgivning og øvrige restriktioner i forbindelse med brug af udstyret. Især skal restriktioner omkring brug af udstyret på offentlig vej undersøges og overholdes. Kontakt din AVANT forhandler for yderligere oplysninger om lokale krav, før du bruger læsseren på offentlig vej.

Kontakt din AVANT forhandler for service, reservedele eller spørgsmål til driften af din maskine.

Denne manual er en oversættelse af den originale engelske manual. Som følge af kontinuerlig produktudvikling, kan nogle af detaljerne i denne vejledning afvige fra dit udstyr. Billederne i denne vejledning kan vise ekstraudstyr eller funktioner, der i øjeblikket ikke er tilgængelige. AVANT Tecno Oy forbeholder sig retten til at ændre i manualens indhold uden forudgående varsel. Copyright © 2020 AVANT Tecno Oy. Alle rettigheder forbeholdes.

Advarselssymboler brugt i denne manual

Følgende advarselssymboler bruges i hele denne manual. De angiver faktorer, der skal tages i betragtning for at mindske risikoen for person- eller materielskade:



ADVARSEL SIKKERHEDS-ADVARSELSSYMBOL

Dette symbol betyder: **"Advarsel, vær opmærksom! Det gælder din sikkerhed!"**

Læs omhyggeligt den besked, der følger, den advarer om en umiddelbar fare, som kan forvolde alvorlig personskade.

Advarselssymbolet i sig selv, og den tilhørende tekst, angiver vigtige sikkerhedsmeddelelser i hele denne manual. Det henleder opmærksomheden på instruktioner, der involverer din personlige sikkerhed eller sikkerhed for andre. Vær opmærksom, når du ser dette symbol, det gælder din sikkerhed. Læs omhyggeligt meddelelsen, der følger, og informér andre operatører.

FARE

Dette symbol angiver farlige situationer, der kan føre til alvorlige skader eller dødsfald.

ADVARSEL

Dette symbol angiver potentielle, farlige situationer, der kan føre til alvorlige skader eller dødsfald.

FORSIGTIG

Dette symbol anvendes, når mindre skade kan opstå, hvis anvisningerne ikke følges ordentligt.

BEMÆRK

Dette symbol henviser til oplysninger om korrekt drift og vedligehold af udstyret .

Manglende overholdelse af instruktioner, der ledsager symbolet, kan føre til materielsvigt eller anden skade.

2. Udviklet med henblik på brug

AVANT Fræser er et redskab, der er beregnet til brug med AVANT multifunktions-minilæssere, som er anført i tabel 1. Redskabet er beregnet til at blive anvendt til jordforbedring, opdyrkning, eller efterbehandling af såbed i forbindelse med fornyelse af plæner, små marker og lignende.

Ved anvendelse af fræsere kører læsseren baglæns, så læsserens hjul ikke griber forstyrrende ind i nyligt dyrket jord. En lodret sorteringsrive med stærke tænder foran knivbladene fanger sten og snavs, hvilket effektivt giver jorden mulighed for at begrave dem. Dette giver en færdig såseng med en enkelt passage. Fræsningsdybden for den hydraulisk betjente frontkultivator kan justeres op til 150 mm.

Redskabet er udstyret med en valse, der sammentrykker jorden efter harvning. Før komprimering er der et justerbart dozerblad mellem lugejernet og valsen til planering af jorden før tromlen færdiggør det.

Fræsere er beregnet til typiske bløde jordforhold i haver. Den er ikke beregnet til udjævning af f.eks. stier eller andre områder, der hovedsageligt består af grus og sten. Frontkultivatoren er ikke beregnet til anden brug end den, der er angivet i denne brugervejledning og må ikke anvendes til andre formål.

Redskabet er designet så vedligeholdelsesfrit som muligt. Almindeligt vedligehold kan udføres af føreren. Ikke alle reparationer kan udføres af operatøren. Krævende reparationer og vedligeholdelsesopgaver skal udføres af professionelle teknikere. Alt vedligehold skal udføres iført korrekt sikkerhedsudstyr. Brug kun originale reservedele. Reservedelskatalog kan fås hvis det ønskes, spørg din forhandler.

Gør dig bekendt med manualens instruktioner om service og vedligehold. Kontakt din AVANT-forhandler hvis du har yderligere spørgsmål, mangler reservedele eller skal have udført service.

Tabel 1 - Fræser - Egnede AVANT minilæssere

Model		220	313S	420	520	R35	Trin V	735	850	e5
		225	320S	423	523	635	R35	745	860i	e6
		225LPG			528	640	635	750		
					630		640	755i		
					R20			760i		
					R28					
A425119	1200 mm	•	•	(•)	•	•	(•)	•	(•)	(•)
A37430	1500 mm	-	-	-	(•)	•	(•)	•	•	-

Det anbefales, kun at bruge redskabet sammen med læssere mærket med • i tabel 1. Når redskabet benyttes med modeller, der er markeret med (•), kan den fulde ydeevne ikke opnås. Der kan være behov for yderligere kontravægt. For oplysninger om kompatibilitet med en model, der ikke er vist i tabellen, kontakt din AVANT forhandler.

BEMÆRK

Brug af læssemodellerne 635, 640 eller R35, der er udstyret med Kubota V1505-motor trin V opnås muligvis ikke fuld ydelse med dette redskab. Disse trin V-modeller har lavere hydraulisk effekt, og det kan påvirke redskabets ydelse.

3. Sikkerhedsinstruktioner

Tænk på at sikkerhed er et resultat af flere faktorer. En AVANT minilæsser med redskab er en stærk kombination med mange kræfter, og forkert eller skødesløs brug kan medføre alvorlig person- eller materielskade. Alle brugere bør derfor gøre sig bekendt med manualerne til både minilæsseren og redskaberne, inden udstyret tages i brug. Brug aldrig udstyret, hvis du ikke er bekendt med dets anvendelse og de dermed forbundne farer.



FARE

Misbrug, uforsigtig brug eller brug af et redskab, der er i dårlig stand, kan forårsage alvorlige skader. Sørg for at du er bekendt med minilæsserens styring og tilkobling af redskaber - afprøv gerne funktionerne på et sikkert sted inden arbejdet påbegyndes. Gennemgå især korrekt og sikker standsning af udstyret. Læs alle sikkerhedsprocedurer inden brug.

Læs alle sikkerhedsinstruktioner grundigt før brug af redskabet



ADVARSEL

- Når redskabet monteres på læsseren, **er det nødvendigt at sørge for, at låsestifterne på læsserens lynkoblingsplade er i nederste position, og at de har fastlåst redskabet til læsseren.** Flyt eller løft aldrig et redskab, der ikke er låst fast.
- Dette redskab må kun anvendes af en operatør ad gangen. Hold uvedkommende væk fra arbejdsområdet, når udstyret er i brug.
- Under transport skal redskabet placeres i lavest mulige position for at holde tyngdepunktet lavt, og den teleskopiske bom skal være trukket helt tilbage.
- **Knusningsfare - Gå aldrig selv og tillad aldrig andre at gå under læsserens bom eller redskabet.** Læsserens stabilitet kan ændre sig, når førersædet forlades. Dette kan få minilæsseren til at vælte. Husk altid, at bommen kan sænkes utilsigtet på grund af manglende stabilitet, mekanisk defekt eller hvis en anden person betjener læsserens kontrolhåndtag, hvilket kan medføre knusningsfare. Læsseren er ikke beregnet til at holde en belastning hævet i længere perioder ad gangen. Sænk redskabet ned på jorden, før du forlader førersædet og lad aldrig nogen personer stå under bommen eller redskabet.
- **Fare for at blive viklet ind - Roterende dele. Forlad aldrig førersædet når redskabet er i drift, eller når reguleringshåndtaget til redskabshydraulikken er låst.** Hold altid en sikker afstand mellem personer og maskineri, der kan sætte i gang. Sænk redskabet til jorden, og følg altid sikkerhedsproceduren for standsning af redskabet, inden du forlader førersædet eller hvis der er personer i arbejdsområdet.
- **Fare for slag - Udslyngede genstande.** Lad ikke andre opholde sig for nær ved maskinen. Stop redskabet, hvis der opholder sig personen inden for 5 fra redskabet. Benyt kun med alle paneler på plads.
- **Fare for elektrisk stød – Planlæg altid fræsearbejdet, inden du starter!** Find ud af, om der findes nedgravede elkabler, vandledninger eller andre lignende forhindringer i mindre end en meters dybde under jordens overflade. At ramme sådanne forhindringer kan medføre elektrisk stød, brand, gasekspllosion eller andre alvorlige risici.
- **Fare for skæring eller overklipping - Forlad aldrig førersædet når redskabet er i drift, eller når reguleringshåndtaget til redskabshydraulikken er låst.** Skærene bevæger sig i en kort periode efter at hydraulikforsyningen er slukket. Vent med at nærme dig redskabet, indtil knivbladene er standset helt.



ADVARSEL

- Vær opmærksom på omgivelserne og eventuelle personer og maskiner, der opholder sig i nærheden. Andre personer skal holde sikkerhedsafstanden på 5 meter. Vær opmærksom på områdets konturer og højdeforskelle og andre farer, som løse sten og glatte overflader eller grene og træer, der kan ramme føreren.
- Redskabet må kun benyttes af en operatør ad gangen. Gå ikke for tæt på eller tillad ikke andre at nærme sig området, når en anden person betjener læsserens kontrolhåndtag.
- Ved frakobling af fræseren, sørg for at den er sikret mod utilsigtet bevægelse. For at forhindre redskabet i at bevæge sig, sænk det f.eks. ned på træklodser, og ikke på knivbladene, som rækker nedenunder redskabets ramme.
- Brug aldrig redskabet til at løfte eller transportere personer - eller som midlertidig arbejdsplatform.
- Benyt kun redskaber, der er i god stand. Kontrollér redskabet grundigt med jævne mellemrum. Der må ikke foretages ændringer på redskabet, som kan påvirke sikkerheden. Det er forbudt at bore huller i redskabet, påsvejse beslag eller på anden måde ændre redskabet.
- Sluk minilæsseren og sørg for at redskabet er i en sikker hvileposition, som beskrevet i Sikker standsning af redskabet-afsnittet, før rengøring, vedligeholdelse eller justering.
- Benyt kun redskabet til det tilsigtede formål. Anden brug kan medføre unødvendige sikkerhedsrisici og redskabet kan blive beskadiget.
- Sørg for at minilæsseren har det nødvendige sikkerhedsudstyr og at det virker. Sikkerhedssele skal anvendes. Hvis der er særlige farer forbundet med drift i området, skal passende sikkerhedsudstyr benyttes.
- Læs også sikkerhedsinstruktionerne i minilæsserens brugermanual.



FARE

Fare for knusning - At gå under lastbommen eller et monteret redskab kan forårsage alvorlig skade eller død.

Gå aldrig selv og tillad aldrig andre at komme i nærheden af en løftet bom eller redskab. Gå aldrig under en hævet bom eller redskab. Bommen kan pludselig sænke sig som følge af stabilitetstab, mekaniske fejl eller hvis en anden person betjener minilæsseren. Sænk altid redskabet til jorden i en sikker position, inden førersædet forlades.

Bemærk at minilæsserens bom kan sænkes eller tiltes, selv om motoren er slukket (knusningsfare). Læsseren er ikke beregnet til at holde en belastning hævet i længere perioder ad gangen. Sænk altid redskabet til en sikker position, inden du forlader førersædet.





ADVARSEL

Fare for indvikling og afskæring - Gå aldrig i nærheden af et redskab i funktion.

Den kraftige roterende aksel kan forårsage alvorlige kvæstelser på alle, der kommer for tæt på. Stands altid redskabet ved at følge den sikre stopprocedure, inden du nærmer dig redskabet. Hvis det er absolut nødvendigt at observere redskabet fra en bestemt afstand for at bestemme en tilstand eller i forbindelse med fejlfinding, må du aldrig bære løsthængende tøj, lange tørklæder, smykker eller andre genstande, der kan blive viklet ind i redskabets roterende dele under arbejdet. Bær evt. også en hat for at forhindre langt hår i at komme i kontakt med roterende dele. Stop redskabet ved at følge den sikre stopprocedure før vedligeholdelse og service udføres.



ADVARSEL

Pas på faren for at blive viklet ind eller knust, navnlig ved fjernelse af blokeringer.

Hvis blokeringen afhjælpes uden først at slukke for redskabshydraulikken på læsseren, så starter rotationsakslen i samme øjeblik problemet er løst, hvilket kan forårsage alvorlige skader. Stop altid redskabet ved at dreje redskabshydraulikkens kontrolelement til neutral position, før du forlader førersædet, stop læsseren og frigiv det resterende tryk i det hydrauliske system.



ADVARSEL

Risiko for alvorlig personskade. - Forkert eller skødesløs brug af redskabet kan medføre farlige situationer. Brug kun redskabet til det tilsigtede formål. Gør dig bekendt med læsserens kontrolhåndtag på et sikkert sted. Vær særlig opmærksom på sikker standsning af redskabet og læsseren.

Sørg for at benytte passende personlige værnemidler:



- Lydniveauet ved førersædet kan overstige 85 dB(A) afhængig af læssermodel og arbejdsopgave. Gentagen udsættelse for kraftig støj kan forårsage nedsat hørelse. Benyt høreværn under arbejdet med minilæsseren.



- Benyt beskyttelseshandsker.



- Benyt sikkerhedssko under arbejdet med minilæsseren.



- Benyt sikkerhedsbriller ved f.eks. håndtering af hydrauliske komponenter.



- Under arbejde på visse typer underlag kan redskabet forårsage spredning af støv. Brug en åndedrætsmaske for at beskytte dig mod støv.

Sikker standsning, før du nærmer dig redskabet:**ADVARSEL**

Følg altid sikkerhedsproceduren for standsning af redskabet, inden du forlader førersædet. Sikkerhedsproceduren for standsning forhindrer at redskabet bevæger sig utilsigtet. Vær opmærksom på, at minilæsserens bom kan sænke sig, selv om motoren er slukket. Sikkerhedsprocedure for standsning:

- Sænk bommen og redskabet ned til jorden.
- Sluk minilæsserens motor og aktivér parkeringsbremsen.
- Trykudlign det hydrauliske system; flyt alle hydrauliske betjeningshåndtag til deres yderposition et par gange.
- Fjern nøglen fra tændingen, for at undgå uønsket start af motoren.

4. Tekniske specifikationer

Tabel 2 - Fræser - Specifikationer

Varenummer	A425119	A37430
Arbejdsbredde:	1200 mm	1500 mm
Bredde på marktromle:	1400 mm	1700 mm
Samlet bredde:	1530 mm	1830 mm
Længde:	1140 mm	1140 mm
Vægt:	250 kg	295 kg
Antal knivblade:	32 stk. (16 + 16)	40 stk. (20 + 20)
Fræsedybde:	0-150 mm	0-150 mm
Anbefalet hydraulisk flow:	30-40 l/min	50-60 l/min.
Maksimal påvirkning af hydraulisk energi:	50 l/min 22,5 MPa (225 bar)	70 l/min 22,5 MPa (225 bar)
Kompatible AVANT-læssermodeller:	Se tabel 1	

4.1 Sikkerhedsmærkater og redskabets hovedkomponenter

Nedenfor ses redskabets skilte og mærkater. De skal altid findes på redskabet og være synlige og læsbare. Erstat enhver utydelig eller manglende mærkat. Nye mærkater fås hos din AVANT forhandler eller hos producenten.



Sørg for, at alle advarselsmærkater er læsbare. Advarselsmærkaterne indeholder vigtige sikkerhedsinformationer, og de hjælper med at huske de risici, der er forbundet med brugen af udstyret. Erstat ødelagte eller manglende mærkater med nye.



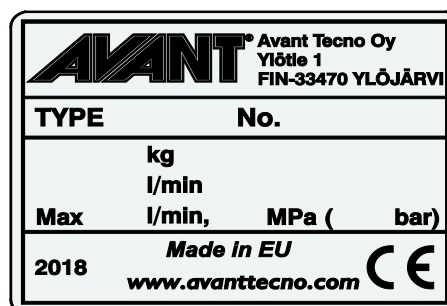
A46771



A46772



A46802

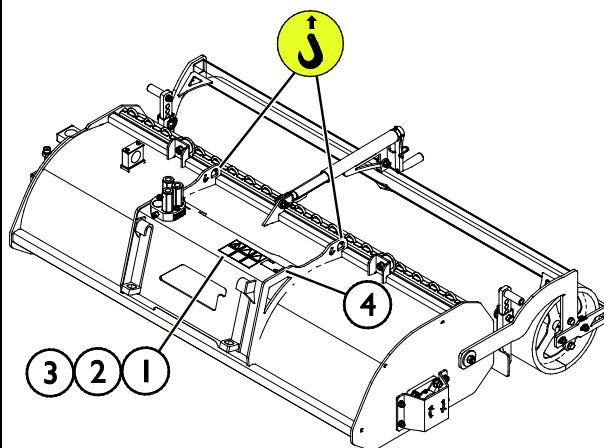


Redskabets identifikationsplade/typeskilt
A4256147 / A430646

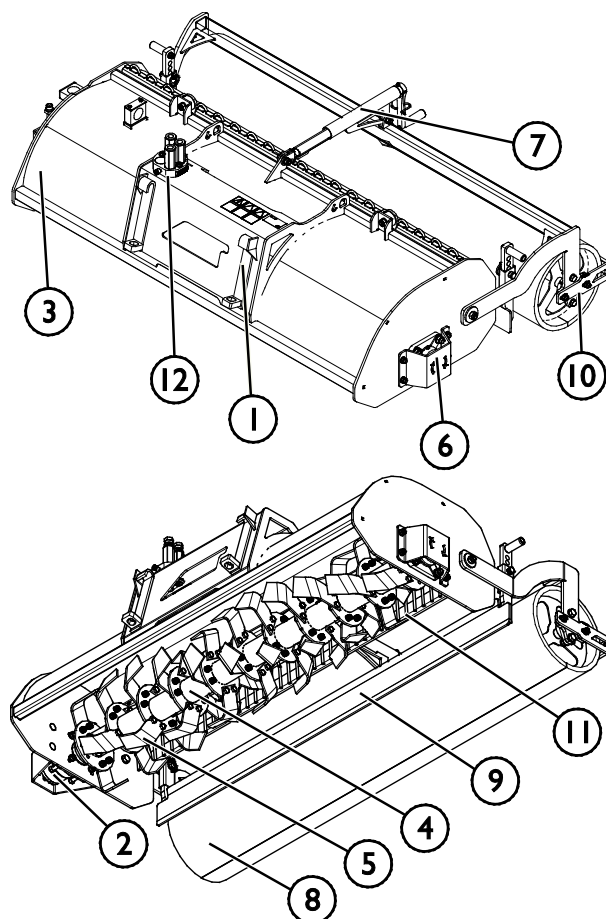
For at påføre en ny mærkat: Rens overfladen grundigt for at fjerne fedt m.m. Lad overfladen tørre helt. Træk beskyttelsesfilmen af mærkatens bagside og tryk godt fast for at påføre. Sørg for ikke at røre ved klæbeflader.

Tabel 3 - Advarselmærkater og deres placering

Mærkat		Advarsel
1	A46771	Fare for forkert brug - Læs instruktionerne før brug.
2	A46772	Knusningsfare - Gå aldrig under en hævet bom eller redskab; hold afstand til hævet udstyr.
3	A46802	Pas på skarpe knivblade - grib aldrig efter roterende komponenter, og brug ikke udstyret uden alle dæksler påmonteret.
4	A4256147 / A430646	Redskabets identifikationsplade/typeskilt


Tabel 4 - Fræser - Vigtigste komponenter

1	Koblingsplade med Avant hurtigkoblingsbeslag
2	Hydraulikmotor
3	Ramme
4	Knivaksel
5	Knivblade
6	Leje
7	Justeringsudstyr til justering af fræsedybden
8	Marktromle
9	Justerbart dozerblad
10	Justerbar skraber på forsiden af valsen
11	Graderingsrive
12	Holder til multistik



5. Tilkobling af redskabet

Det er hurtigt og nemt at montere redskabet på minilæsseren, men det skal gøres omhyggeligt. Redskabet monteres ved at sammenkoble minilæsserens hurtigskiftplade med modstykket på redskabet.

Hvis redskabet ikke er låst fast til minilæsseren, kan det løsne sig og skabe en farlig situation. Der må ikke køres med minilæsseren og bommen må ikke løftes, hvis redskabet ikke er låst fast. For at forhindre farlige situationer, skal tilkoblingsproceduren nedenfor altid følges. Se også sikkerhedsinstruktionerne i denne manual. Sådan monteres redskabet på minilæsseren:



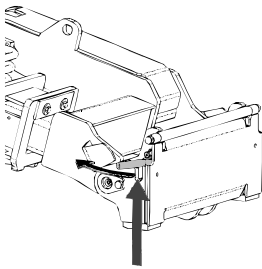
ADVARSEL

Knusningsrisiko - Sørg for at et ulåst redskab ikke bevæger sig eller vælter. Ophold dig aldrig i området mellem minilæsseren og redskabet. Foretag altid montage af redskabet på et plant underlag.

Flyt eller løft aldrig et redskab, der ikke er låst fast.

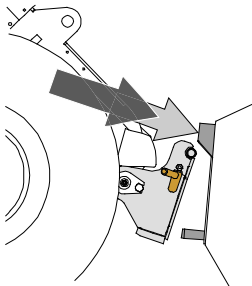
AVANT hurtigskiftsystem:

Trin 1:



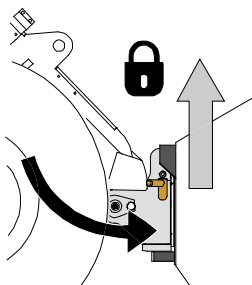
- Løft lynkoblingspladens låsestifter op og drej dem bagud i rillen, så de er låst i øverste position.
- Hvis minilæsseren er udstyret med hydraulisk hurtigskift, se da yderligere instruktioner for brug af låsesystemet i de relevante manualer.
- Sørg for, at hydraulikslangerne er placeret, så de ikke kommer i klemme mellem koblingspladen på læsseren og redskabet og ikke klemmes eller gnides mod skarpe kanter.

Trin 2:



- Drej hurtigskiftpladen hydraulisk til en fremadrettet, skrå position.
- Kørs minilæsseren ind til redskabet. Hvis minilæsseren er udstyret med teleskopbom, kan dette udnyttes.
- Placer hurtigskiftpladens øverste stifter, så de er lige under de tilsvarende beslag på redskabet.

Trin 3:



- Løft bommen lidt - træk bommens kontrolhåndtag tilbage for at løfte redskabet fra jorden.
- Drej bommens kontrolhåndtag til venstre, så hurtigskiftpladens bund kommer ind til redskabet.
- Lås låsestifterne manuelt eller lås den hydrauliske lås.
- **Kontrollér altid at begge låsestifter er fastlåst.**



ADVARSEL

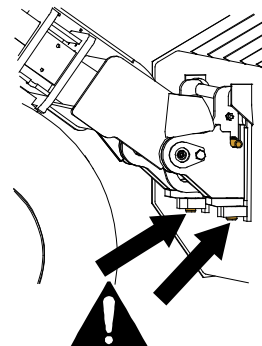
Risiko for knusning - Undgå at vælte redskabet. Overdreven tipning eller løft af et ulåst redskab øger risikoen for at redskabet vælter. Brug ikke låsestifternes automatiske udløsning, når redskabet er løftet mere end en meter fra jorden. Hvis låsestifterne ikke vender tilbage til normal position ved tiltning, må redskabet ikke løftes yderligere. Sænk redskabet til jorden og lås det manuelt.



ADVARSEL

Risiko for faldende genstande - Undgå at tabe redskabet.

Et ulåst redskab kan falde ned på bommen eller føreren, eller komme ind under minilæsseren under kørslen, så man mister kontrollen over maskineriet. Flyt eller løft aldrig et redskab, der ikke er låst fast. Inden du flytter eller løfter redskabet, skal du sørge for, at låsestifterne er i nederste position og kommer igennem redskabets beslag på begge sider.



ADVARSEL

Sørg for, at læsseren er kompatibel med redskabet. Ud over redskabets mekaniske kompatibilitet skal læsserens stabilitet, en eventuel overbelastning af redskabet og foreneligheden af læsserens kontrolsystemer sikres. Hvis du anvender redskabet sammen med en læssemaskine, der ikke passer til din redskabsmodel, kan der blandt andet være fare for at vælte, beskadigelse af redskabet på grund af overbelastning og risiko for ukontrolleret bevægelse af redskabet og dets dele. Hvis din læssemaskine ikke er angivet i tabel 1 på side 6, spørg din Avant forhandler, inden du bruger dette redskab.

5.1 Tilslutning og frakobling af hydraulikslangerne

På AVANT minilæssere er hydraulikslangerne tilsluttet ved hjælp af Faster lynkobling. Hvis du har en AVANT 300-700 serie med konventionel lynkobling og ønsker at skifte til Faster lynkobling, skal du kontakte din AVANT forhandler eller servicetekniker.



ADVARSEL

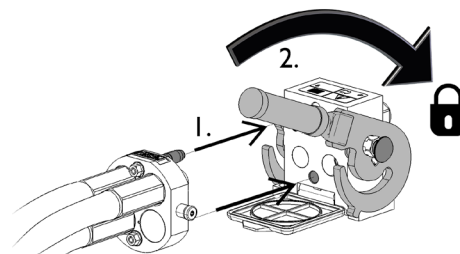
Risiko for utilsigtet bevægelse af redskab eller udslyngning af hydraulikolie - Tilslut og frakobl aldrig lynkoblinger eller andre hydrauliske komponenter, mens redskabshydraulikkens kontrolhåndtag er i låsepositionen eller hvis systemet er under tryk. Tilslutning og frakobling af hydrauliske koblinger, mens systemet er under tryk, kan medføre utilsigtet bevægelse af redskabet eller læk af hydraulikvæske under tryk, hvilket kan forårsage alvorlige skader eller forbrændinger. Følg sikker standsningsprocedure før af- eller påmontering af hydraulik.

BEMÆRK

Hold alle koblinger så rene som muligt; brug beskyttelseshætterne på både redskab og minilæsser. Snavs, is og lignende kan vanskeliggøre tilkobling betydeligt. Efterlad aldrig slangerne på jorden; placer altid koblingerne i redskabets holder.

Tilslutning af multistiksystemet:

1. Sørg for at stifterne på redskabets koblingsplade er ud for hullerne i minilæsserens koblingsplade. Multistikket tilslutter ikke, hvis redskabets stik vender forkert.
2. Tilslut, og blokér multistikket ved at dreje håndtaget mod læsseren.

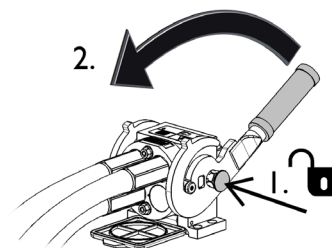


Håndtaget skal være let at dreje hele vejen til låsestillingen. Kontrollér at koblingspladerne er samlet korrekt og rens dem, hvis håndtaget ikke er let at dreje. Sluk også for minilæsseren og trykudlign hydraulikken.

Frakobling af multistiksystemet:

Før frakobling skal redskabet sænkes ned på en fast og jævn overflade.

1. Sluk for læsserens redskabshydraulik.
2. Tryk oplåsningknappen ind og drej håndtaget for at frakoble.
3. Efter frakobling sættes multistiksystemet på plads i holderen på redskabet.



Afmontering af hydraulikslanger:

Redskabet skal altid sænkes ned på et fast og jævnt underlag inden fittings afmonteres. Drej redskabshydraulikkens kontrolhåndtag til neutral position.

BEMÆRK

Afbryd altid hydraulikkoblingerne før oplåsning af lynkoblingspladen for at forhindre skader på slangerne og oliespild ved frakobling af redskabet. For at forhindre, at der kommer snavs i hydrauliksystemet, skal beskyttelseshætterne altid sættes tilbage på koblingerne, når disse er afmonteret.

Trykudligning af hydraulisk system:

Det er muligt at frakoble hydraulikkoblingerne, selv om der er et resterende tryk i systemet, men det kan være vanskeligt at tilkoble dem næste gang. Hvis koblingerne ikke vil tilkoble, skal der foretages trykudligning ved at bevæge redskabshydraulikkens kontrolhåndtag efter at motoren er slukket. For at sikre, at der ikke er et resterende tryk i systemet, skal motoren slukkes og redskabshydraulikkens kontrolhåndtag bevæges, inden koblingerne kobles fra.

6. Betjening af redskabet

Kontrollér redskabet og arbejdsområdet inden arbejdet påbegyndes. En hurtig inspektion af redskabet og området før start, er en del af en høj arbejdsikkerhed og sikring af, at maskineriet vil arbejde bedst muligt.



ADVARSEL

Knusningsfare - Lad aldrig nogen gå under en hævet redskab eller minilæsserens bom. Bemærk at minilæsserens bom kan sænkes eller tiltes, selv om motoren er slukket (knusningsfare). Minilæsseren er ikke bygget til at holde en belastning hævet i længere perioder ad gangen. Sænk altid redskabet til en sikker position, inden du forlader førersædet.



ADVARSEL

Udslyngede genstande - fare for slag. Inden redskabet tages i brug, kontroller, at redskabet og læsseren er intakte, og at alle beskyttelsesdæksler er på plads. Bemærk, at selvom fræseren er afskærmet, kan sten, træstykker, eller andet materiale, der findes på området, blive slynget væk af fræseren. Stop fræseren, hvis der er andre i en afstand på mindre end 5 meter fra arbejdsstedet.



6.1 Kontroller før brug

- Fjern alle hindringer fra driftsområdet, såsom store grene eller sten, inden drift. Overhold korrekte arbejdsmetoder, og forlad ikke førersædet unødigt. Fjern eller markér også alle skjulte forhindringer, der kan forårsage skader eller risici for skader, og sørg for, at der ikke er elektriske kabler, vand eller gasrør inden for udstyrets rækkevidde.
- Redskabet må kun tages i brug, når alle stifter er låst og sikret i deres position.
- Før hver brug skal den generelle tilstand for fræseren og læsseren kontrolleres. Sørg for, at knivbladene er intakte og kan rotere frit, og at der ikke er nogen snor eller andre fremmedlegemer viklet rundt omkring akslen på det roterende lugejern.
- Kontroller, at der ikke er defekte komponenter i fræseren.
- Kontroller regelmæssigt for at sikre, at der ikke er hydrauliske lækager. Se kapitel 7 for vedligeholdelsesinstruktioner.
- Sørg for at omkringstående personer er på sikker afstand, når udstyret benyttes. Lad ikke nogen komme ind i fareområdet ved bommen, eller stå lige foran læsseren. Sørg også for, at det er sikkert at vende med læsseren. Antag aldrig at omkringstående personer er der, hvor du sidst så dem; især børn tiltrækkes ofte af arbejdende maskineri.
- Betjen kun redskabet og læsserens kontrolhåndtag fra førersædet. Sørg for, at læsseren og redskabet bruges på en sikker måde og efter hensigten. Lad ikke børn betjene udstyret.

- Betjen aldrig læsseren eller redskaber under påvirkning af alkohol, stoffer eller medicin, der kan forårsage nedsat dømmekraft eller give sløvhed, eller hvis din helbredsmæssige tilstand generelt er utilstrækkelig til at betjene udstyret.
- Overhold korrekte arbejdsmetoder, og forlad ikke førersædet unødigt. Træn anvendelsen af redskabet og læsserens kontrolhåndtag i et sikkert område. Hvis du ikke er fortrolig med den pågældende læssermodel, anbefales det at træne brugen uden redskaber.

6.2 Operatørens kvalifikationer

Enhver, der har til hensigt at bruge dette redskab, skal:

- Være bekendt brugen af redskabet
- Vide, hvordan minilæsseren betjenes sikkert under forskellige driftsforhold.
- Læs og altid følge anvisningerne vedrørende brugen af redskabet, i denne betjeningsvejledning.
- Have adgang til denne manual og læsserens operatørmanual.
- Sørg for at læsseren og redskabet bruges på en sikker måde og efter hensigten.
- Ikke lade børn betjene udstyret.
- Betjen aldrig minilæsseren eller redskaber under påvirkning af alkohol, stoffer eller medicin, der kan forårsage nedsat dømmekraft eller give sløvhed, eller hvis din helbredsmæssige tilstand generelt er utilstrækkelig til at betjene udstyret.
- Fuldføre enhver obligatorisk træning, der kræves af arbejdsgiveren, før brug.

6.3 Drift

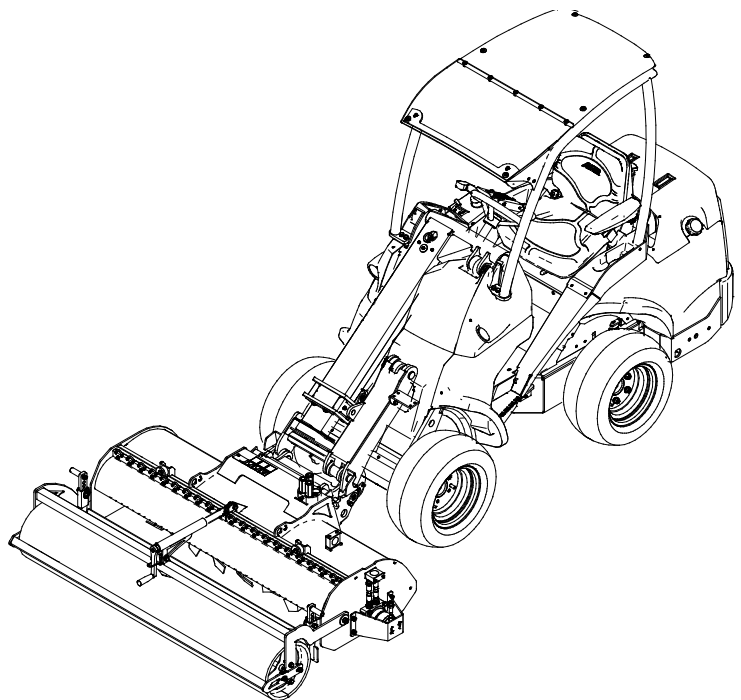
Betjening af fræseren:

1. Indstil redskabet til en arbejdsposition parallel med jorden, som beskrevet figuren.
2. Start fræseren ved at dreje redskabshydraulikkens reguleringshåndtag i låseposition, eller ved at bruge knapperne på joysticket.
3. Tilpas rotationshastigheden for redskabet og læsserens kørehastighed i overensstemmelse med betingelserne.

Frontkultivatoren bør bruges med høje motoromdrejninger i læsseren, og en eller to ekstra hydraulikpumper anvendes, afhængigt af læsser- og fræsermodel (hvis relevant).

4. Fræseren betjenes ved at vende læsseren, så alle fire hjul ikke trykker den dyrkede jord.

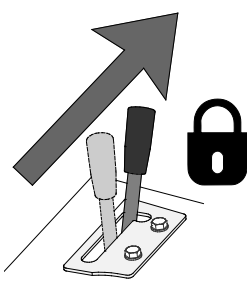
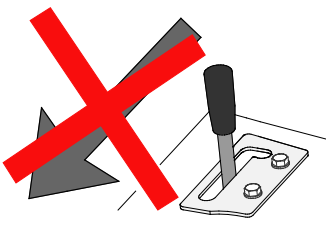
Hvis minilæsseren er udstyret med en kranarm med teleskop, kan den anvendes til bedre udsyn til arbejdsområdet.



Redskabet betjenes med læsserens redskabshydraulik.

Kontrolhåndtag til redskabshydraulik:

(eller el-joystick):

	<p>Flyt redskabshydraulikkens reguleringsgreb på læsseren til låsepositionen for at dreje redskabet til normal driftsorientering. Alternativt kan de elektriske knapper på joysticket (hvis installeret) benyttes, når redskabet bruges med mellemrum.</p> <p>Stop redskabet ved at frigive håndtaget til neutral position.</p>
	<p>Det frarådes at køre baglæns. Reversering kan bruges, hvis nødvendigt, til at fjerne snavs, der sidder fast på knivbladene. Reversering må kun bruges med redskabet løftet over jorden.</p>

Arbejdet er påvirket af følgende faktorer:

1. Kørehastighed
2. Læsserens motoromdrejninger, læssermodel, redskabshydraulikkens produktoutput.
3. Typen af jord, der skal opdyrkes, komprimeringsgrad og fugtighed
4. Fræsedybde:

Jo mere komprimeret jordbunden er, desto mere hydraulikkraft kræver fræseren fra læsseren. Hvis jordbunden er løs, kan lidt højere kørehastighed anvendes, men ved en hård og kompakt jordbund skal et højere omdrejningstal fra læsserens motor anvendes (høj kapacitet af hydraulikolie), og kørehastigheden skal være forholdsvis lav. I nogle tilfælde kan det være en fordel at bruge en lav arbejdsdybde til at bryde jordens overflade, og derefter bearbejde jorden mere grundigt i andet gennemløb.

Hvis fræseren holder op med at rotere,

- er kørehastigheden for høj, eller
- fræseren har ramt en sten.

Hvis knivbladene rammer en sten, løft lugejernet en anelse over jorden for at undgå slid eller beskadigelse af knivene. Hvis en forhindring på jorden ikke kan fjernes, så prøv at køre uden om den, da fræseren ikke bør anvendes til at hakke genstande på jorden.

6.4 Undgåelse og fjernelse af blokeringer



ADVARSEL

Pas på faren for at blive viklet ind eller knust, navnlig ved fjernelse af blokeringer. Hvis den opståede blokering fjernes uden først at slukke for redskabshydraulikken på læsseren, starter knivakslen straks og kan forårsage alvorlige skader. Stop altid redskabet ved at dreje redskabshydraulikkens kontrolelement til neutral position, før du forlader førersædet, stop læsseren og frigiv det resterende tryk i det hydrauliske system.



Undgå blokering af fræseren ved at justere kørehastigheden i overensstemmelse med driftsforholdene. Hold udstyret rent, så materiale ikke klæber til det.

Normalt vil en blokering kunne ryddes ved at dreje på knivakslen i den modsatte retning. Løft den roterende fræser let for at gøre det lettere at rengøre redskabet. Undgå, at materialet slynges ud med høj hastighed.

Fjern om nødvendigt blokeringen manuelt f.eks. ved hjælp af en kost eller kosteskæft, vandspray eller andre passende midler, der ikke beskadiger knivbladene eller andre dele af frontkultivatoren. Stands altid læsseren ved at følge sikkerhedsproceduren, inden du nærmer dig redskabet.



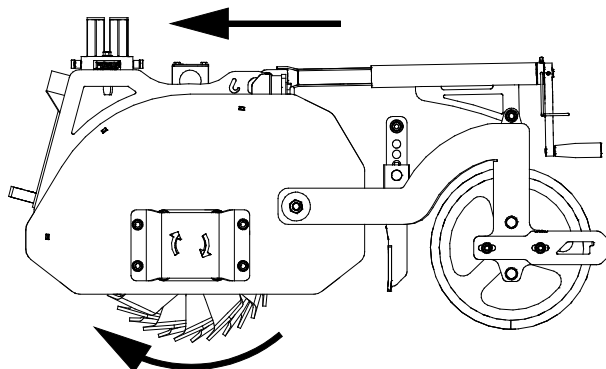
FARE

Risiko for fod- og håndskader - Skarpe kanter på arbejdsredskaber. Pas på de skarpe knivblade og risikoen for klemning, specielt under vedligeholdelse eller ved fjernelse af materiale, der sidder fast. Følg altid sikkerhedsproceduren for standsning af redskabet. For at sikre, at redskabet ikke roterer, skal du frakoble Fasteren (eller lynkoblingerne), inden du nærmer dig. Bemærk, at læsserens bom sænkes ned, og at den kan vippe, selv om motoren er stoppet. Gå aldrig under en hævet bom eller redskab. Hold afstand til den bevægelige tilkoblingsanordning.



6.5 Omdrejningsretning

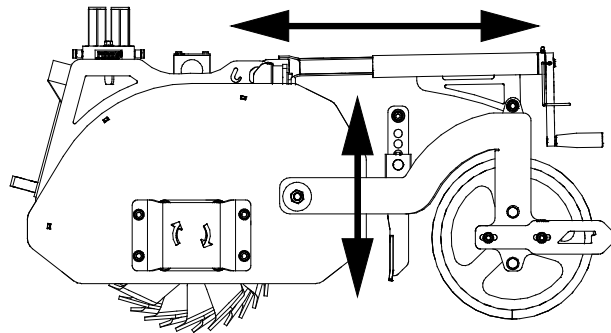
Kontroller knivbladenes omdrejningsretning. Knivbladene skal rotere med uret set fra højre side af maskinen. Med andre ord skal fræseren rotere modsat hjulenes køreretning, når man kører baglæns med læsseren. Hvis fræseren drejer den forkerte vej, skal du kontakte Avant, eller de hydrauliske trykslangers position byttes om, hvis de konventionelle lynkoblinger bruges.



6.6 Justering af fræsningsdybden og højden på dozerblad

Fræsningsdybden kan justeres trinløst ved at indstille højden på marktromlen og ved at tippe læsserens bom. Efter at hældningen og højden er indstillet korrekt, løft fræsereen ved kun at anvende bommens løftebevægelse og uden at tippe redskabet. På denne måde kan fræsereen sænkes hurtigt til den rigtige arbejdsposition og fræserdybde.

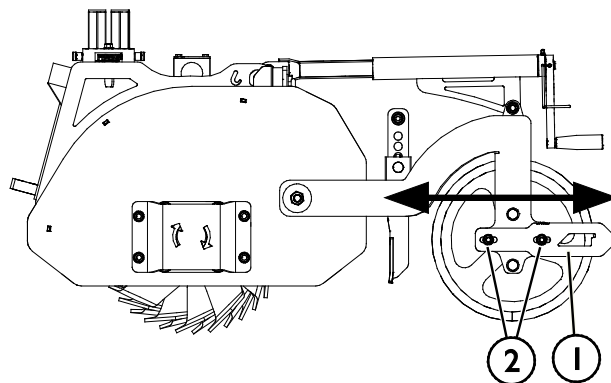
Dozerbladet justeres lodret, og højden kan indstilles ved at sætte bladet til en af de seks indstillinger parallelt på begge sider.



6.7 Justering af skraberen

Frontkultivatoren er udstyret med en skraber, der holder valsen ren under drift.

Skraberens (1) justeres ved at løsne monteringskruerne (2) lige meget på begge sider og flytte skraberens (1) vandret.



6.8 Kørsel på skråninger

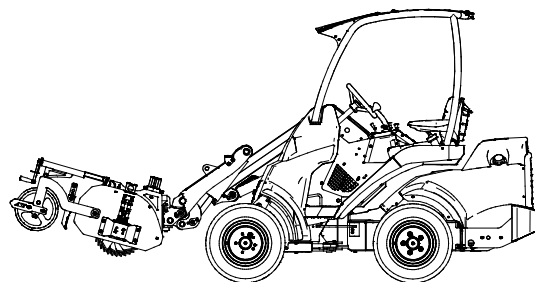
Anvendelse af udstyret på skrånende terræn og skråninger kræver ekstra forsigtighed. Hold øje med huller, ujævnheder, sten og andre mulige skjulte forhindringer. Maskinen kan vælge i ujævnt terræn. Anvend lav hastighed og foretag ikke pludselige ændringer i hastighed eller retning. Forsøg at anvende fræsereen ved at køre lige op eller ned ad bakken, ikke på tværs, så unødvendig tipning undgås. Hvis læsseren stopper mens du kører op ad en stejl skråning, skal du først standse redskabet og derefter bakke lidt. Udvis stor forsigtighed ved kørsel i nærheden af grøfter og skrænter, da maskinen pludselig kan vælte, hvis en kant styrter sammen. Det anbefales at bruge hjulvægtene på 200-seriens læssere, som er ekstraudstyr, for at opnå den bedste stabilitet på ujævnt terræn.

6.9 Transportplacering



FORSIGTIG

Hold læsseren stabil. Transportér altid redskabet så lavt og så tæt på jorden som muligt. Hold teleskoparmen tilbagetrukket under kørsel.

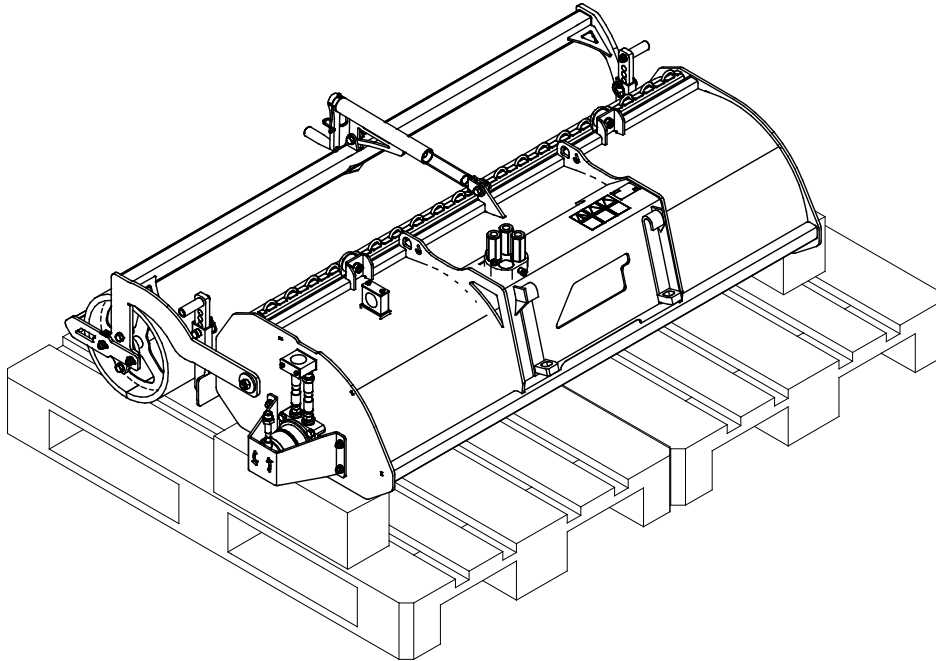


6.10 Opbevaring af redskabet

Frakobl og opbevar redskabet på et plant underlag. Det er bedst at opbevare redskabet et sted, hvor det er beskyttet mod direkte sollys, regn og ekstreme temperaturer.

- Lad ikke redskabet ligge direkte på jorden. Placer det f.eks. på træblokke eller en palle.
- Placer multistikket i dets holder i pilens retning som vist i figuren herunder. Lad aldrig hydrauliske tilslutninger ligge på jorden.
- Sørg for, at redskabet er sikret mod alle bevægelser under oplagring.

Træd ikke op på redskabet.



Opbevar fræseren på en sådan måde, at den ikke efterlades på knivbladene eller på rullerne. Ved længere tids oplagring, rengør redskabet grundigt, reparer lakken efter behov og indsmør smørepunkterne i olie for at undgå rustskader.

7. Vedligeholdelse og service

Redskabet er designet til at være så vedligeholdelsesfrit som muligt. Kontinuerlig vedligeholdelse omfatter regelmæssig rengøring og smøring samt tilsyn med redskabets stand. På grund af knusningsfare forårsaget af maskindele, der sænkes, må vedligeholdelse kun udføres, når bevægelige dele er sænket helt og redskabet hviler på jorden.



FARE

Knusningsfare - Gå aldrig under et løftet redskab. Sørg for at redskabet er forsvarligt understøttet under al form for vedligeholdelsesarbejde. Gå aldrig under et løftet redskab. Minilæsserens bom kan sænke sig uventet under vedligeholdelsesarbejdet og forårsage alvorlige skader, selv hvis motoren ikke kører. Vedligeholdelse og service må kun udføres, når redskabet er sænket til en sikker position.

7.1 Inspektion af hydrauliske komponenter

Kontrollér hydraulikslangernes og -komponenternes stand, når motoren er slukket, systemet er afkølet og trykket er udlignet. Brug ikke udstyret, hvis du har opdaget en lækage i læsserens eller redskabets hydrauliske system. Lækket hydraulikvæske kan trænge ind i huden og forårsage alvorlig personskade. Søg omgående lægehjælp i tilfælde af, at hydraulikvæske trænger ind i huden. Vask alle dele af kroppen, der har været i kontakt med hydraulikolie, grundigt med vand og sæbe. Hydraulikolie er også skadeligt for miljøet, og enhver lækage bør undgås. Reparér lækager så snart de opdages, en lille lækage kan hurtigt vokse sig stor. Brug kun hydraulikolie, der er godkendt til AVANT minilæssere.



FARE

Risiko for at væske, udslynget ved højt tryk, trænger ind i huden - Sørg for at aflaste resttrykket før vedligeholdelsen på begyndes. Håndtér aldrig hydrauliske komponenter, når det hydrauliske system er under tryk, da en fitting kan gå i stykker eller blive løs og den frigjorte olie kan forårsage alvorlige skader. Brug aldrig udstyret, hvis du har opdaget en fejl i det hydrauliske system.



Se slangerne efter for revner og slid. Ved tegn på lækage; kontrollér komponenterne ved at holde et stykke pap op i området, hvor der er mistanke om lækage. Brug aldrig hænderne til at søge efter lækager. Hold øje med slid på slangerne og stop brugen, hvis overfladen på slangerne er slidt. Kontrollér slangernes føring og sørg for at klemmerne ikke slider på slangerne. Hydraulikslangerne har en begrænset levetid. Afhængigt af driftbetingelserne, skal alle slanger efterses grundigt senest efter 3-5 års brug og, om nødvendigt, udskiftes med nye.

Ved opdagelse af fejl skal hydraulikslange eller -komponent straks udskiftes. Udstyret må ikke benyttes før det er repareret. Reservedele fås hos din AVANT forhandler eller servicetekniker. Overlad reparationen til en autoriseret servicetekniker, hvis du ikke har den nødvendige viden om og erfaring med hydrauliksamlinger og sikker reparation af disse.

BEMÆRK

Lad altid minilæsserens og redskabets hydrauliske systemer køle helt af, før der udføres vedligeholdelse på disse.

7.2 Rengøring af redskabet

Rengør fræseren hurtigst muligt efter brug, da dette gør rengøringen nemmere. Efter brug løftes fræseren fra jorden og drejes rundt i luften, og begynd langsomt at fjerne de største klumper af jord fra knivbladene. Slå ikke fræseren mod jorden. Brug evt. en højtryksrensere og et mildt rengøringsmiddel til rengøring. Undgå brug af opløsningsmidler og spul ikke direkte på hydrauliske komponenter eller redskabets mærkater. Efter vask indsmøres smørepunkterne.

Rengør redskabet regelmæssigt, ophobet snavs er vanskeligere at fjerne.



ADVARSEL

Fare for indvikling – Der også risiko for indvikling under vedligeholdelsesarbejde.

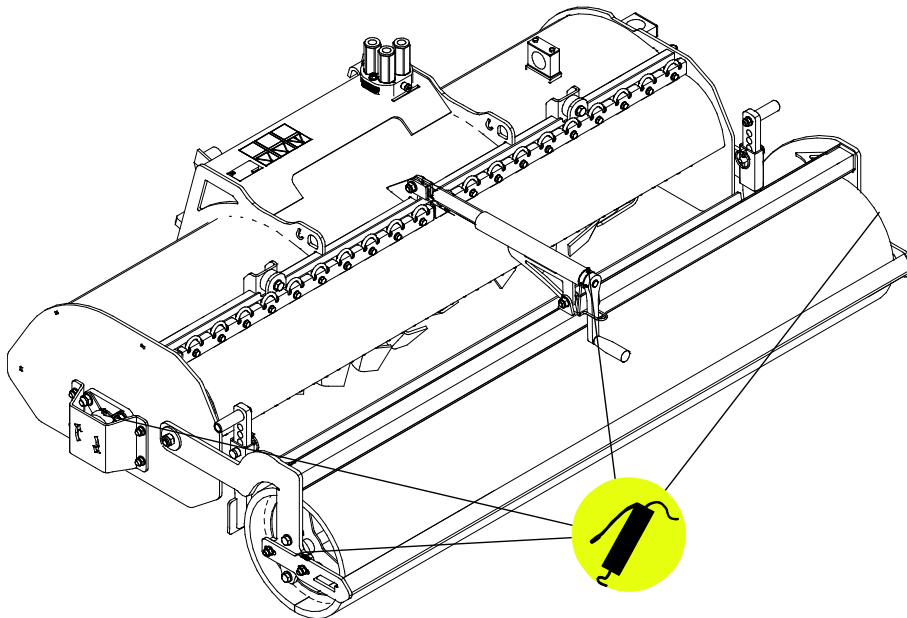
Følg altid den sikre stopprocedure ved standsning før enhver rengøring, vedligeholdelse eller service.

7.3 Smøring

Fræseren har fire smørepunkter, placeret i enderne af valsen på skærebjælken, på redskabsgearet og for enden af knivakslen.

En lille mængde smøremiddel bør påføres regelmæssigt på smørepunkterne på lejerne. Et korrekt smøreinterval afhænger meget af driftsbetingelserne, men smøremidlet skal påføres efter hver 5-10 timers drift som minimum.

Rengør nippelens ende inden smøring og tilføj kun en lille mængde fedt ad gangen. Smøreniplen er standard R1/8"-nippel. Erstat den, hvis den er beskadiget.



BEMÆRK

Smøremidlet skal ca. påføres efter hver 5-10. driftstime. Rengør nippelens ende inden smøring. Kom fedtet i ad flere omgange i små mængder, en langsom smøring ved lavt tryk sikrer en ensartet fordeling af fedtet.

7.4 Inspektion af metalkonstruktioner

Redskabets metalkonstruktioner skal også efterses regelmæssigt. Kontrollér for skader og efterse hurtigskiftpladen og dens beslag nøje. Redskabet må ikke anvendes hvis det er deformeret, revnet eller ødelagt.

Svejsereparationer må kun udføres af professionelle svejsere. Ved svejsning må der kun anvendes metoder og additiver velegnet til stål anvendt i redskabet. Kontakt dit nærmeste servicested for yderligere oplysninger om reparationer.

7.5 Fræserens knivblade

Knivbladenes tilstand skal kontrolleres efter hver anvendelse. Når knivbladene er i god stand, trænger de nemmere gennem jordoverfladen, og dermed kræver fræseren mindre drivkraft for at fungere. Hvis fræserens ydeevne er blevet svækket, er knivbladene sandsynligvis blevet meget sløve eller nogle af bladene er blevet beskadiget. Knivbladene slides ved normalt brug, og de kan bøje eller knække, hvis de rammer en sten. Hvis knivbladene er bøjede, har dybe hak, revner eller lignende tegn på beskadigelse, skal de udskiftes med nye.

Knivakslen består af parvise højre- og venstreknivblade, og de kan udskiftes individuelt efter behov. Knivbladene A428806, som er fremhævet i figuren, er venstrehåndsblade.

Jævnt slidte knivblade kan slibes. Undgå at slibe knivbladene barbarbladsskarpe, da dette vil gøre, at de slides meget hurtigt og overskarphed forbedrer ikke fræserens ydeevne. Bemærk, at knivbladets temperatur skal være så jævn som mulig under slibningen. Overskydende varme vil svække stålets brudstyrke og slidstyrke. Anvend kun knivblade, der ligner de originale.



Unormale vibrationer, der fortsat eksisterer efter grundig rengøring af udstyret, kan være et tegn på ubalance i knivakslen. Udskift beskadigede knivblade efter behov. Ubalancen kan medføre beskadigelse af lejerne. Kontakt service, hvis vibrationerne fortsætter.

BEMÆRK

Hvis knivbladene har store hak eller revner, eller hvis de er slidt for meget, skal de udskiftes. Brug altid gode beskyttelseshandsker ved håndtering af knivbladene.

8. Garantibetingelser

AVANT Tecno Oy giver 1 års garanti (12 måneder) fra redskabets købsdato.

Garantien dækker følgende reparationer:

- Arbejdsløn dækkes, hvis reparationen ikke udføres på fabrikken.
- Fabrikken udskifter alle defekte dele og forbrugsmaterialer.

Fabrikken kan i specielle tilfælde godtgøre prisen på komponenter købt af kunden, hvis det har været aftalt på forhånd.

Garantien dækker ikke:

- Normal vedligeholdelse eller dele og forbrugsmaterialer hertil.
- Skader, som skyldes usædvanlige arbejdsbetingelser eller arbejdsmåder, uagtsomhed, overophedning, ændringer foretaget uden aftale med AVANT Tecno Oy, brug af uoriginale reservedele eller manglende vedligehold.
- Konsekvenser af en defekt, afbrydelse af arbejdet eller andre mulige følgeomkostninger.
- Rejse- eller fragtomkostninger forårsaget af reparationen.

FI EY-vaatimustenmukaisuusvakuutus	Alkuperäinen kieliversio
SE EG-försäkran om överensstämmelse	Originalversion
EN EC Declaration of Conformity	Original language
DA EF-Overensstemmelseserklæring	Oversættelse af originale instrukser



Valmistaja / Tillverkare / Manufacturer / Producent
Osoite / Adress / Address / Adresse

AVANT TECNO OY
Ylötie 1
33470 YLÖJÄRVI,
FINLAND

Vakuutamme täten, että alla mainitut tuotteet täyttävät konedirektiivin turvallisuus- ja terveysvaatimukset (direktiivi 2006/42/EY muutoksineen). Seuraavia yhdenmukaistettuja standardeja on sovellettu /

Vi försäkrar härmed att nedan beskrivna produkter överensstämmer med hälso- och säkerhetskrav i EG-maskindirektiv (EG-direktiv 2006/42/EG som ändrat). Följande harmoniserade standarder har tillämpats /

We hereby declare that the products listed below are in conformity with the provisions of the Machinery Directive (directive 2006/42/EC as amended). The following harmonized standards have been applied:

Vi erklærer herved, at nedenstående produkter er i overensstemmelse med bestemmelserne i maskindirektivet (direktiv 2006/42/EF indeholdende ændringer). Følgende harmoniserede standarder er anvendt

SFS-EN ISO 12100, SFS-EN ISO 4413

Mallit / Modeller / Models / Modeller

Avant	
Hydraulitoiminen kelajyrsin; Avant-kuormaajan työlaite	
Hydraulisk jordfräs; arbetsredskap för Avant lastare	A425119
Hydraulic rotary hoe; attachment for Avant loaders	A37430
Fræser; redskab til Avant minilæssere	



25.6.2020 Ylöjärvi, Finland

Risto Käkelä,
Toimitusjohtaja / Verkställande direktör /
Managing Director / Administrerende Direktør



AVANT[®]